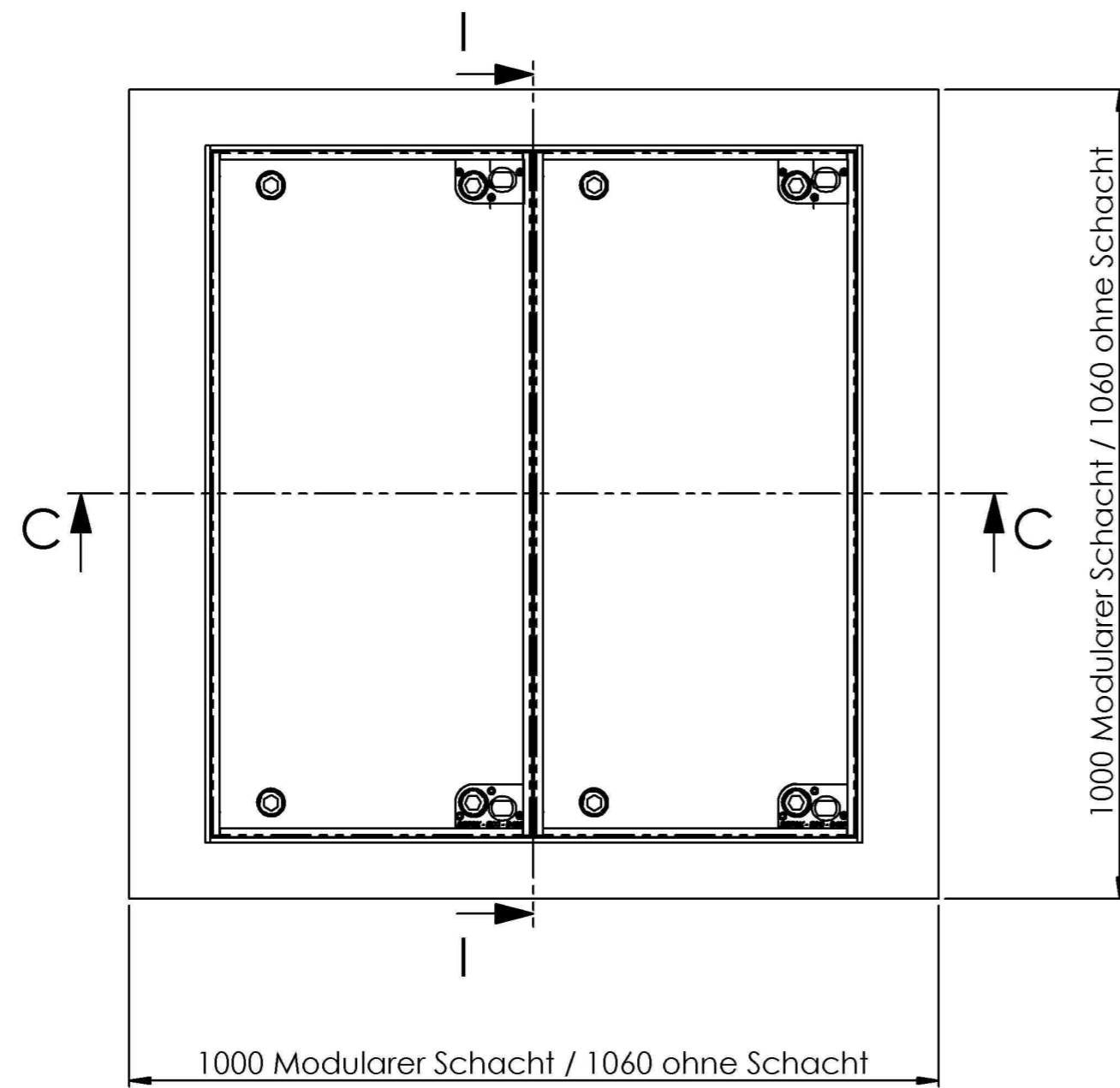
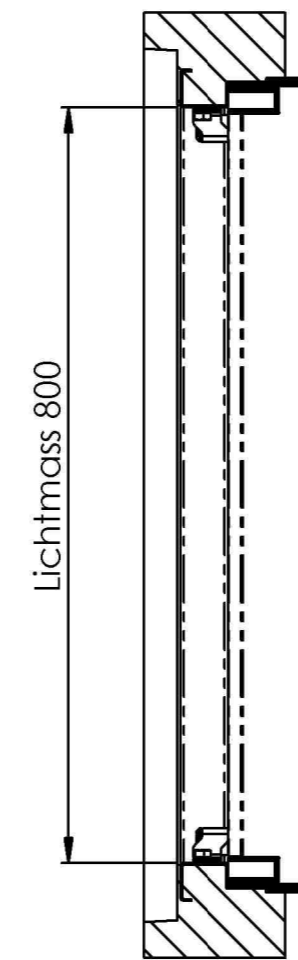


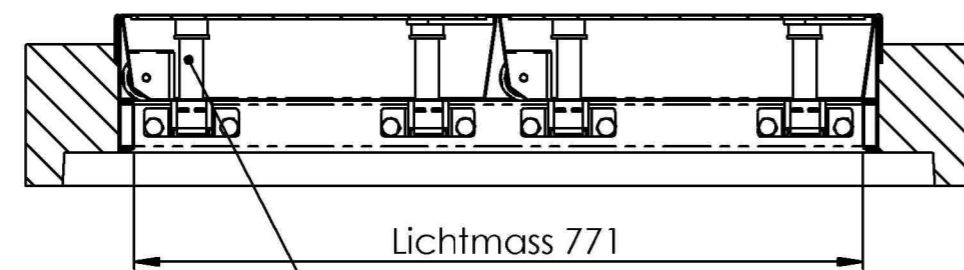
Variante D400 und C250



SCHNITT H-H



SCHNITT C-C



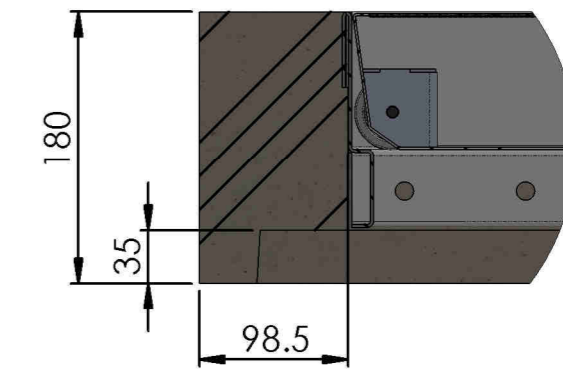
4x M20x100 Innensechskantschraube pro Decke (ausser bei B125)

Variante B125

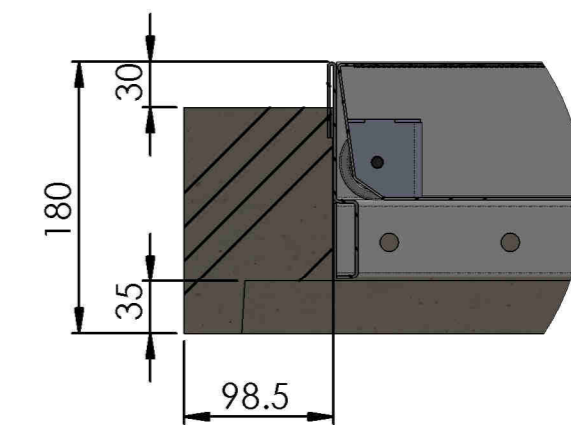


Betonkranz Optionen

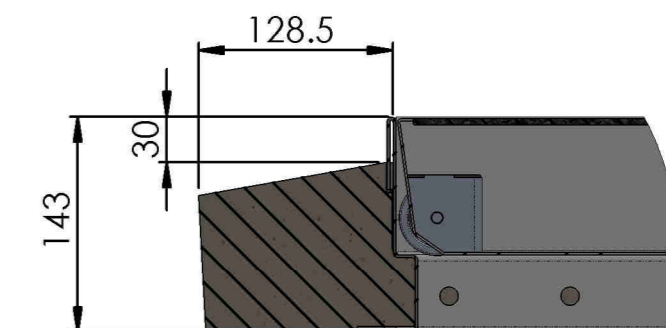
Bis OK Betoniert für modularer Schacht
Beton Hell / Schwarz




Bis 3cm Betoniert für modularer Schacht
Deckel Schwarz



Bis 3cm Betoniert ohne Schacht
Deckel Schwarz



Allgemeintoleranzen ISO 2768-m		Material:		Gewicht:			
ECO.0808.X.B.xxx.2D				Massstab	Gezeichnet	MH	25.03.2022
				1:8	Geprüft	MH	25.03.2022
				1:5	Datum	Name	
 Innovative Schachtsysteme			Format	Zeichnungsnr.			
			A2	019-079			